

# WINKELPLATTEN + SPÜLKASTENVERKLEIDUNG

## BESTELLUNG / KOMMISSION

### KUNDENDATEN

Kundennummer \_\_\_\_\_

Firma / Name \_\_\_\_\_

Strasse \_\_\_\_\_

PLZ / Ort \_\_\_\_\_

### ABWEICHENDE LIEFERADRESSE

Firma / Name \_\_\_\_\_

Strasse \_\_\_\_\_

PLZ / Ort \_\_\_\_\_

Bemerkung \_\_\_\_\_

**Kommission** \_\_\_\_\_

**Liefertermin KW** \_\_\_\_\_

### FARBE

Farbcode (Design / RAL / NCS) \_\_\_\_\_

Farbname \_\_\_\_\_

### OBERFLÄCHE

glanz

matt

Hinweis: keine Effekte möglich

### PRODUKT

Winkelplatte vertikal  
Wandverkleidung  
über Eck links oder  
rechts

Plattenhöhe (H): \_\_\_\_\_ Seitenlänge (a): \_\_\_\_\_

Seitenlänge (b): \_\_\_\_\_

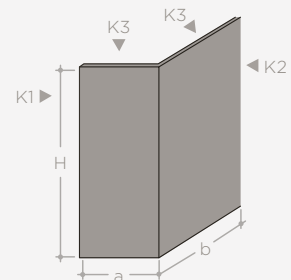
Kante 1 (K1): Kante roh Sichtkante farbig

Kante 2 (K2): Kante roh Sichtkante farbig

Kante 3 (K3): Kante roh Sichtkante farbig

Materialstärke: ~4 mm 12 mm

3-seitig (oben) geschlossen



Winkelplatte  
horizontal

Plattenhöhe (H): \_\_\_\_\_ Seitenlänge (a): \_\_\_\_\_

Seitenlänge (b): \_\_\_\_\_

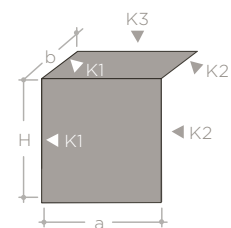
Seiten geschlossen: links rechts

Kante 1 (K1): Kante roh Sichtkante farbig

Kante 2 (K2): Kante roh Sichtkante farbig

Kante 3 (K3): Kante roh Sichtkante farbig

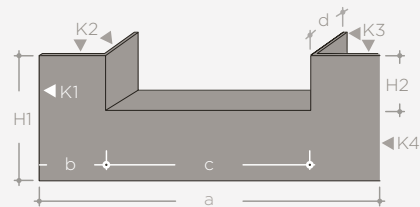
Materialstärke: ~4 mm 12 mm



Rückwand mit  
Fenstersims  
und Laibung

Plattenhöhe (H1): \_\_\_\_\_ Laibungshöhe (H2): \_\_\_\_\_  
Seitenlänge (a): \_\_\_\_\_ Seitenlänge (b): \_\_\_\_\_  
Laibungslänge (c) \_\_\_\_\_ Laibungstiefe (d) \_\_\_\_\_

Kante 1 (K1): Kante roh Sichtkante farbig  
Kante 2 (K2): Kante roh Sichtkante farbig  
Kante 3 (K3): Kante roh Sichtkante farbig  
Kante 4 (K4): Kante roh Sichtkante farbig  
Materialstärke: ~ 4 mm 12 mm

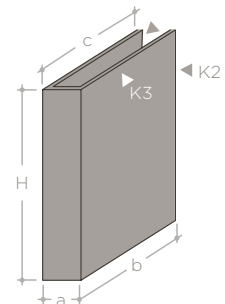


Zwischenwand  
Raumteiler

Plattenhöhe (H): \_\_\_\_\_ Seitenlänge (a): \_\_\_\_\_  
Seitenlänge (b): \_\_\_\_\_ Seitenlänge (c): \_\_\_\_\_

Kante 1 (K1): Kante roh Sichtkante farbig  
Kante 2 (K2): Kante roh Sichtkante farbig  
Kante 3 (K3): Kante roh Sichtkante farbig  
Materialstärke: 12 mm

4-seitig (oben) geschlossen



## WSP®-PROFILE

Abschluss Alu (AE)	___ Stk. 1000 mm	___ Stk. 2000 mm	___ Stk. 2500 mm
Abschluss Edelstahl (E)	___ Stk. 1000 mm	___ Stk. 2000 mm	___ Stk. 2500 mm
Flächenstoss/Verbindung Alu (AE)	___ Stk. 1000 mm	___ Stk. 2000 mm	___ Stk. 2500 mm
Eckprofil innen 90° Alu (AE)	___ Stk. 1000 mm	___ Stk. 2000 mm	___ Stk. 2500 mm

## SPÜLKASTENVERKLEIDUNG STANDARD / VARIA

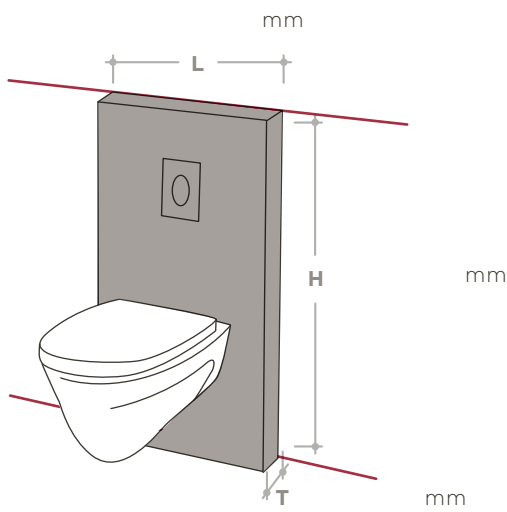
Materialstärke 12 mm

Standard 600: Plattenlänge (L) 600 mm (fix), Plattenhöhe (H) bis 1200 mm, Plattentiefe (T) bis 180 mm\*

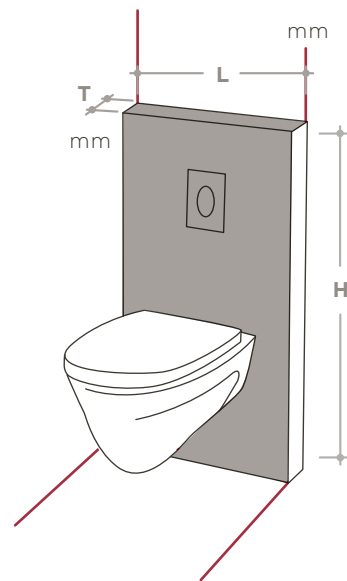
Standard 900: Plattenlänge (L) 900 mm (fix), Plattenhöhe (H) bis 1200 mm, Plattentiefe (T) bis 250 mm\*

Individuell

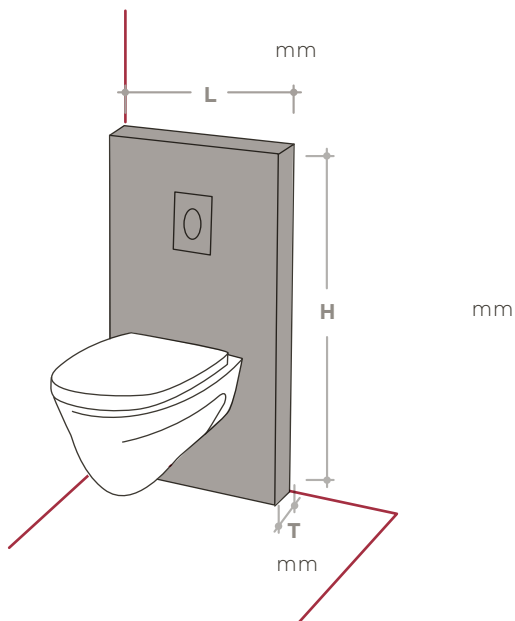
3-seitig (links, rechts & oben) geschlossen



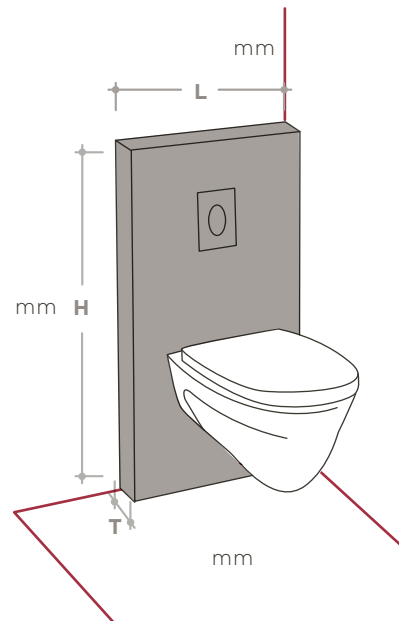
1-seitig geschlossen (oben)



2-seitig (rechts & oben) geschlossen



2-seitig (links & oben) geschlossen



\* Alle Masse sind Aussenmasse.

**ZUBEHÖR**

- \_\_\_ Stk. Montagekleber wsp-speedcol
- \_\_\_ Stk. S-Fugendichtstoff wsp-topcon  
Farbe \_\_\_\_\_
- \_\_\_ Stk. Stichsägeblatt T150 RF

Weiteres Zubehör:

\_\_\_\_\_  
\_\_\_ Stk. / Farbe \_\_\_\_\_

**BEMERKUNGEN**

\_\_\_\_\_  
\_\_\_\_\_  
\_\_\_\_\_  
\_\_\_\_\_  
\_\_\_\_\_  
\_\_\_\_\_  
\_\_\_\_\_  
\_\_\_\_\_  
\_\_\_\_\_  
\_\_\_\_\_  
\_\_\_\_\_  
\_\_\_\_\_  
\_\_\_\_\_  
\_\_\_\_\_  
\_\_\_\_\_  
\_\_\_\_\_  
\_\_\_\_\_  
\_\_\_\_\_  
\_\_\_\_\_  
\_\_\_\_\_  
\_\_\_\_\_  
\_\_\_\_\_  
\_\_\_\_\_  
\_\_\_\_\_  
\_\_\_\_\_

**Datum**

**Bestellperson (Bitte in Blockbuchstaben)**

**Tel. Nr. (für Rückfragen)**

\_\_\_\_\_